

## Drop-In Ugradbena topla kupka, drop in, sa jednim koritom (3 GN posude kapacitet)

STAVKA #: \_\_\_\_\_

MODEL #: \_\_\_\_\_

NAZIV #: \_\_\_\_\_

SIS #: \_\_\_\_\_

AIA #: \_\_\_\_\_



341001 (D01H3)

Ugradbena topla kupka s  
jednim koritom (kapacitet za  
3 GN posude)

### Kratke specifikacije

#### Br. stavke: \_\_\_\_\_

Osmišljena je kao ugradbeni element, čime se povećava lakoća čišćenja, a prikladna je za postavljanje u okruženja koja se odlikuju modernim dizajnom. Osmišljena je za posluživanje hrane u gastroposudama maksimalne visine 200 mm. Automatsko dolijevanje vode jamči dosljednu učinkovitost grijanja i sprječava kvar uređaja. Elektronička zaštita od pregrijavanja. Digitalne kontrole s prikazom temperature za precizne prilagodbe (0,1 °C). Digitalne kontrole u potpunosti su u skladu s HACCP-om i dolaze uz vizualne alarme. Osmišljena je za rad s toplim i hladnim ulazom vode. Samoljepljivi grijači kojima se prijenos topline podiže na najvišu moguću razinu radi što kraćeg zagrijavanja. Korito od nehrđajućeg čelika 304 AISI ima zaobljene rubove pa je čišćenje lakše. Korito je opremljeno i rupom za odvod. Dno korita nagnuto je kako bi se omogućilo potpuno ispuštanje iz njega. Kamena vuna debljine 19 mm izolirana pocinčanim limom jamči odličnu izolaciju korita radi smanjenja raspršivanja energije. Grijači spojeni s dnom korita dolaze uz sigurnosni termostat. Kada se hrana izloži na ispravnoj temperaturi, temperatura središta namirnice održava se u skladu s normama Afnor.

### Glavne značajke

- Elektronička zaštita od pregrijavanja.
- Dizajniran za posluživanje hrane u gastroposudama.
- Prikladan za posude GN 1/1 maksimalne visine 200 mm.
- Automatsko dolijevanje vode jamči konstantnu učinkovitost grijanja i sprečava pucanje uređaja.
- Precizna kontrola temperature i podešavanje na 0,1 °C.
- U standardnoj verziji proizvod se isporučuje s digitalno kontroliranim termostatom koji je usklađen sa standardima HACCP i ima vizualni alarm kao upozorenje na porast ili pad temperature.
- Dizajniran za rad s toplom i hladnom vodom.
- Moguće je pretvoriti jedan od GN-ova u spremnik za juhu uz dostupnu dodatnu opremu.
- CB i CE certifikat potvrđen od strane neovisnog instituta. .
- Dizajniran za postavljanje kao ugradbeni element, čime se osigurava poboljšana lakoća čišćenja i moderan dizajn ugradnje.
- Dostupne ugradbene dimenzije: 2, 3, 4, 5, 6 GN.
- Hrana unesena na ispravnoj temperaturi održava temperaturu središta u skladu s normama Afnor.

### Konstrukcija

- Grijači elementi spojeni s dnom korita uključuju sigurnosni termostat.
- Dno korita je nagnuto kako bi se poboljšao odtok vode.
- Certifikat IPX4 zaštita od vode.
- Korito od nehrđajućeg čelika AISI 304 sa zaobljenim rubovima olakšava čišćenje. Korito je opremljeno i rupom za odvod.
- Elektronička kontrola s prikazom temperature.

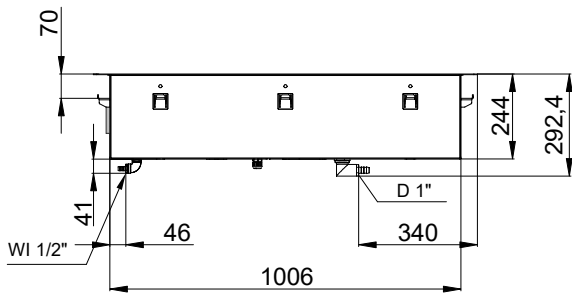
### Održivost

- Kamena vuna debljine 19 mm izolirana pocinčanim limom jamči odličnu izolaciju korita radi smanjenja raspršivanja energije.
- Gravirani elementi za grijanje folije maksimalno povećavaju prijenos topline radi smanjenja vremena zagrijavanja.

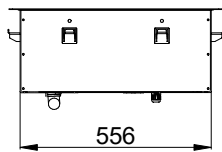
#### ODOBRENJE: \_\_\_\_\_



Stražnja strana

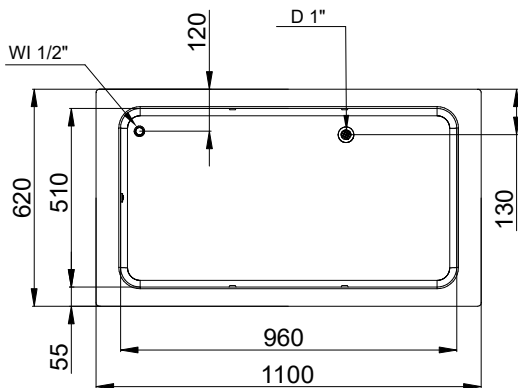


Bočna/o



D = Ispust  
EI = Električki priključak  
WI = Ulaz vode

Gornja/e



### Električki

Napon napajanja:

341001 (D01H3)

220-240 V/1N ph/50/60 Hz

Spojeno opterećenje:

2.02 kW

### Voda:

"CW" priključak ulaza vode: 1/2"

Veličina ispusta: 1"

Tvrdoća ulazne vode:

### Ključne informacije:

Vanjske dimenzije, širina: 1100 mm

Vanjske dimenzije, dubina: 620 mm

Vanjske dimenzije, visina: 260 mm

Neto težina: 28.3 kg

Transportna težina: 52 kg

Transportna visina: 520 mm

Transportna širina: 660 mm

Transportna dubina: 1140 mm

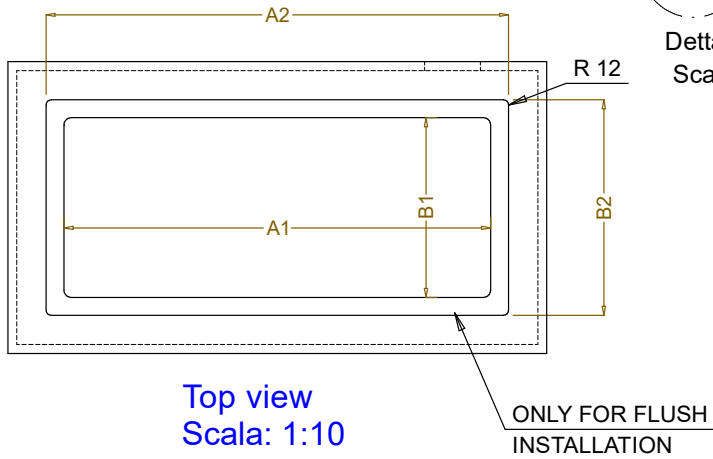
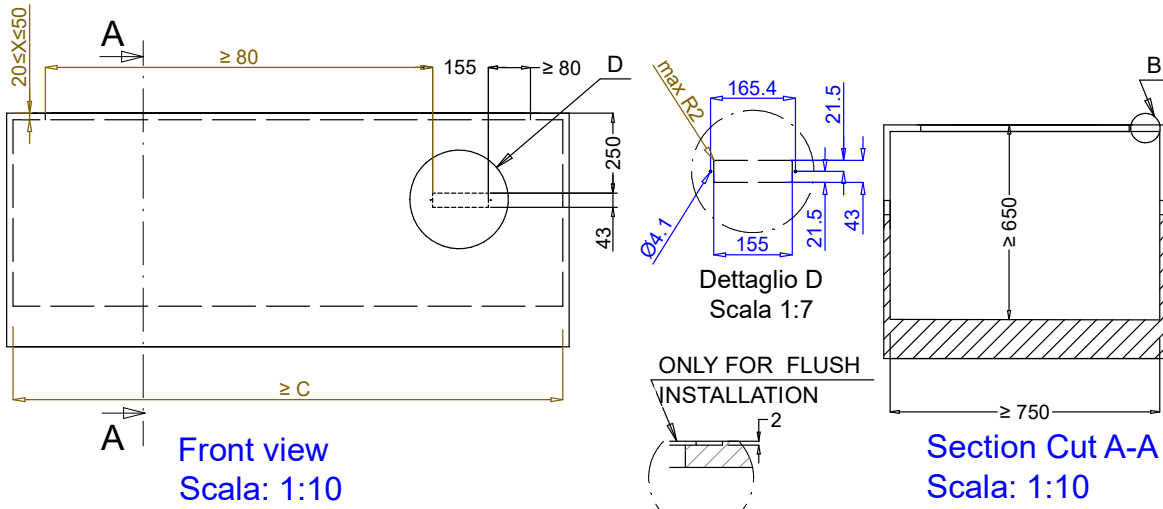
Transportni volumen: 0.39 m<sup>3</sup>

Temperatura gornje ploče: +85 / +95 °C

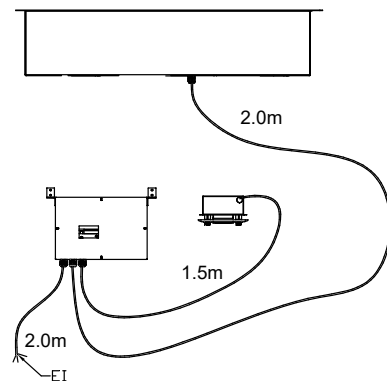
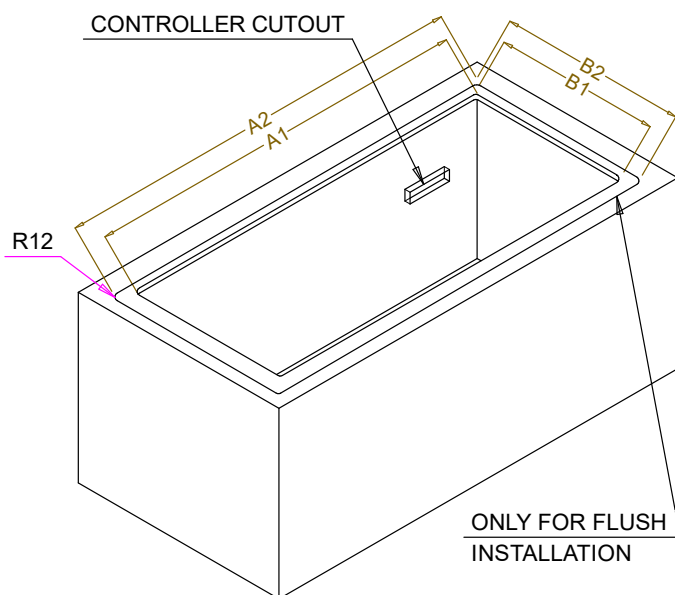
### Održivost

Razina buke:

0 dBA



CAPACITY	CUTOUT		LOWERING FOR FLUSH INSTALLATION		C
	A1	B1	A2	B2	
2GN	700	580	774	624	880
3GN	1030		1104		1200
4GN	1350		1424		1530
5GN	1670		1744		1850
6GN	2000		2074		2180



595T01N00 - WATER BAIN MARIE SINGLE WELL